

BAUMASCHINEN

Simmler *Vermietung Verkauf Reparatur*
Baumaschinen

SUNWARD
INNOVATION LEADS TO VALUE

KOMPAKTLADER
SWL 2830 | SWL 3230 | SWL 4038

Motorleistung: **48.6 - 55.4 kW**

Maschinengewicht: **2 830 - 3 650 kg**

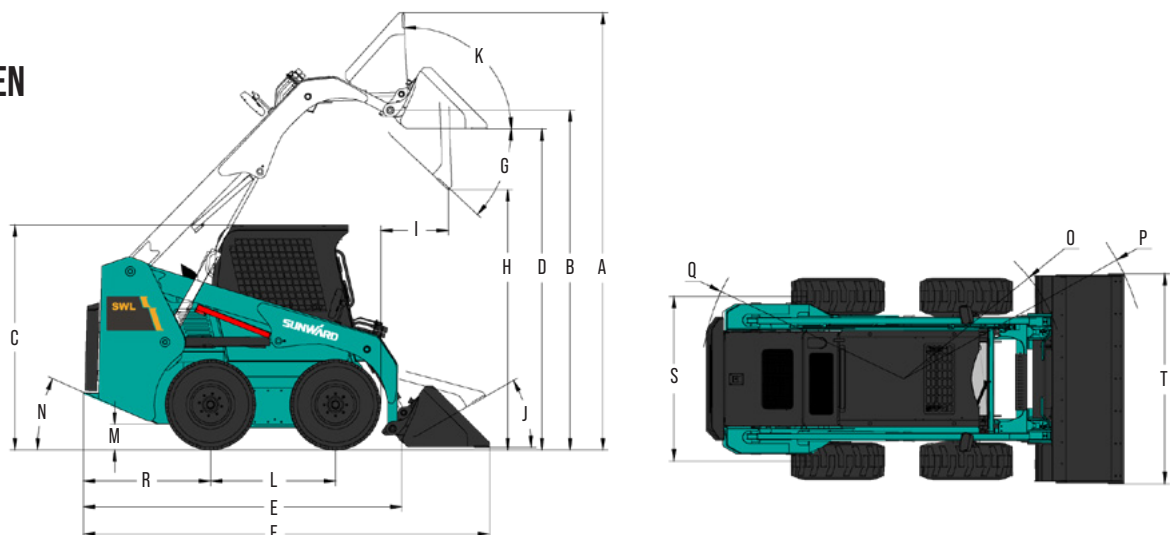
Nennbetriebskapazität: **750 - 1 300 kg**



TECHNISCHE DATEN

		SWL 2830	SWL 3230	SWL 4038
LEISTUNG	Betriebsgewicht	2 830 kg	3 500 kg	3 700 kg
	Nennbetriebskapazität	750 kg	1 100 kg	1 300 kg
	Kippplast	1 500 kg	2 200 kg	2 600 kg
	Breakout-Kraft-Curl Not clear for me (LOSBRECHKRAFT)	2 000 kg	2 480 kg	3 450 kg
	Ausbruchskraft clift Not clear for me (REISSKRAFT)	1 900 kg	2 430 kg	2 600 kg
	Fahrgeschwindigkeit	13 km/h	12,6 km/h	12-18 km/h
ABMESSUNGEN	Gesamtabmessungen (L × W × H) [Standardschaufel]	3 307 × 1 600 × 2 014 mm	3 724 × 1 830 × 2 068 mm	3 735 × 2 015 × 2 068 mm
	A Maximale Gesamthöhe	3 850 mm	4 020 mm	4 110 mm
	B Löffelbolzenhöhe bei maximalem Hub	3 002 mm	3 123 mm	3 214 mm
	C Höhe bis Oberkante Kabine	2 014 mm	2 068 mm	2 068 mm
	D Höhe bis zum Boden des waagrecht ausgerichteten Schaufel	2 834 mm	2 948 mm	3 044 mm
	E Länge ohne Schaufel	2 604 mm	2 965 mm	2 984 mm
	F Länge mit Schaufel auf dem Boden	3 307 mm	3 724 mm	3 735 mm
	G Maximaler Kippwinkel	42 deg	43 deg	41 deg
	H Freiraum bei maximalem Heben und Kippen	2 320 mm	2 395 mm	2 493 mm
	I Reichweite bei maximalem Heben und Kippen	475 mm	625 mm	915 mm
	J Rückkippwinkel der Schaufel auf dem Boden	30 deg	30 deg	30 deg
	K Rückkippwinkel der Schaufel bei maximaler Höhe	97 deg	93 deg	89 deg
	L Radstand	996 mm	1 148 mm	1 188 mm
	M Bodenfreiheit	212 mm	205 mm	237 mm
	N Neigungswinkel Heck	25 deg	26 deg	28 deg
	O Wenderadius von der Mitte - Schnellwechsler	1 235 mm	1 344 mm	1 328 mm
	P Wenderadius von der Mitte - Schaufel	1 953 mm	2 201 mm	2 254 mm
	Q Wenderadius von Mitte - Maschinenheck	1 531 mm	1 747 mm	1 751 mm
	R Hecküberstand hinter Hinterachse	1 001 mm	1 159 mm	1 127 mm
	S Breite über Reifen	1 293 mm	1 475 mm	1 474 mm
T Schaufelbreite	1 600 mm	1 830 mm	2 015 mm	
MOTOR	Marke	KUBOTA	KUBOTA	KUBOTA
	Modell	V2403-CR-TE4B	V3307-CR-TE5B	V3307-CR-TE5B
	Typ	Diesel, 4 Zylinder, wassergekühlt	Diesel, 4 Zylinder, wassergekühlt	Diesel, 4 Zylinder, wassergekühlt
	Emissionsstufe	EU Stufe V	EU Stufe V	EU Stufe V
	Leistung	48,6/2.700 kW/U/min	55,4/2.600 kW/U/min	55,4/2.600 kW/U/min
	Maximales Drehmoment	198,5/1.900 N*m/U/min	265/1.600 N*m/U/min	265/1.600 N*m/U/min
ELEKTRIKSYSTEM	Anlasser	12V/2,0 kW	12V/3,0 kW	12V/3,0 kW
	Lichtmaschine Leistung	12V/60A	12V/80A	12V/80A
	Batterie	120 Ah	120 Ah	120 Ah
HYDRAULIKSYSTEM	Hydraulikfluss (Standard)	65 L/min	84 L/min	89 L/min
	Hydraulikfluss (hoch)	95 L/min	125 L/min	130 L/min
	Hydraulikdruck (Standard)	21 Mpa	21 Mpa	21 Mpa
KAPAZITÄT DES HYDRAULIKÖLTANKS		23 L	33 L	34 L
TREIBSTOFFTANK KAPAZITÄT		75 L	110 L	95 L

ABMESSUNGEN



AUSRÜSTUNG

DIE SERIEN- UND SONDERAUSSTATTUNG VARIERT VON LAND ZU LAND. FÜR WEITERE INFORMATIONEN KONTAKTIEREN SIE UNS BITTE.

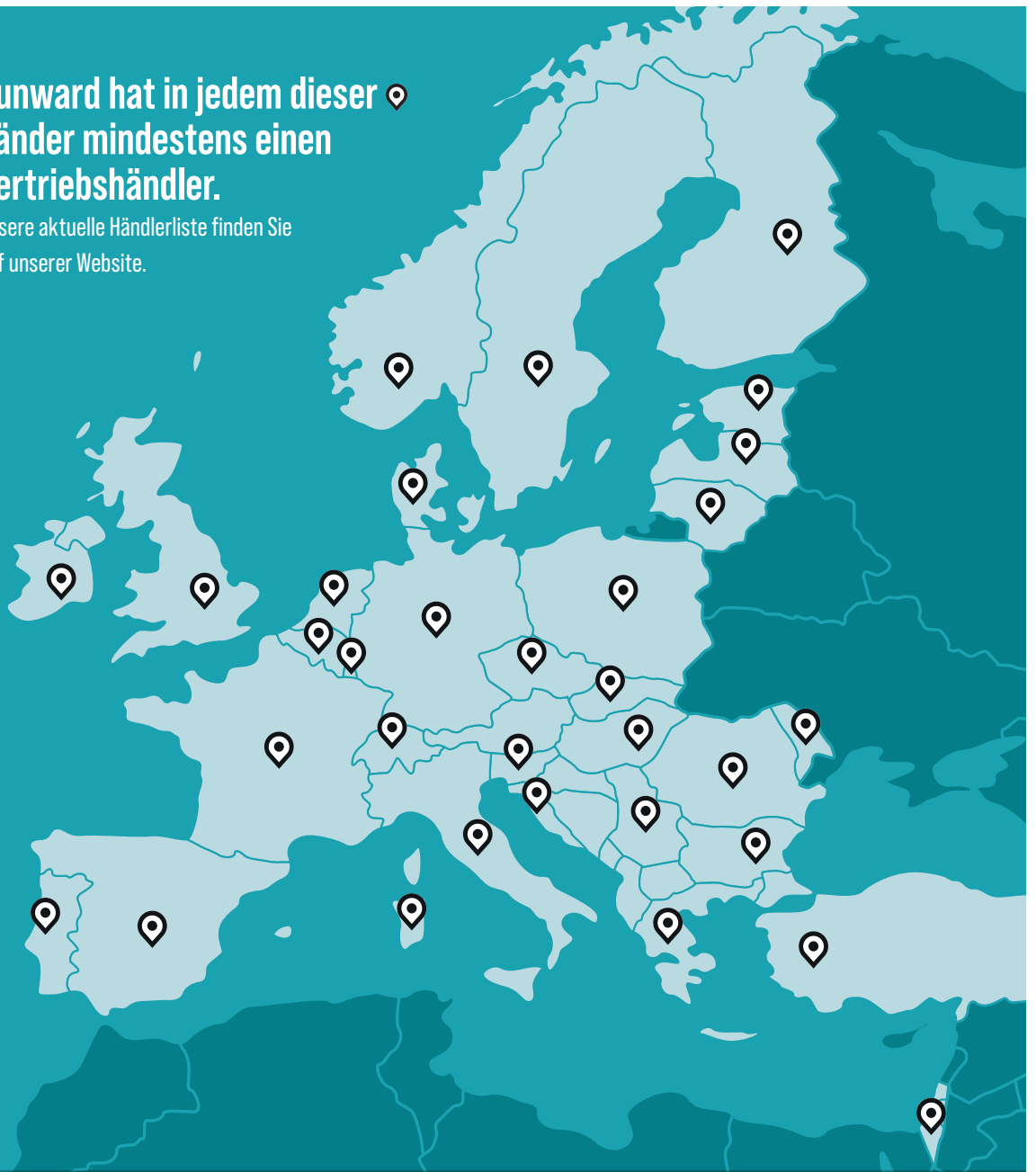
		STANDARD AUSRÜSTUNG	OPTIONALE AUSRÜSTUNG
KABINE	FOPS/TOPS-Kabine	•	
	Sicherheitsarmlehne	•	
	Verstellbarer Sitz	•	
	Mechanisch gefederter Sitz		•
	Zentralisiertes Panel Not clear for me	•	
	Zweifach-Pedal-Steuerungssystem	•	
	Pilotsteuerung (Vorsteuerung)	•	
	Heizlüfter	•	
	Klimaanlage		•
Sicherheitsbügel des Hubzylinders		•	
FRONTARBEITSGERÄTE	Standard-Schnellwechsler	•	
	Standardschaufel	•	
	Vier-in-Eins-Schaufel		•
	Palettengabel		•
	Standardbereifung	•	
	Vollgummireifen		•
HYDRAULIKSYSTEM	Ausleger Notablass	•	
	Hydraulisches Auto-Level-System	•	
	Geschlossenes hydrostatisches Fahrsystem	•	
	Standard- oder High-Flow-Hydrauliksystem	•	
ELEKTRIKSYSTEM	Front-LED-Arbeitscheinwerfer	•	
	Warnblinklicht	•	
	Fahrsignal (rückwärts)	•	
	Hupe	•	
	Externe Stromversorgung		•
	Elektronisches Steuersystem für Anbaugeräte		•
	LED-Arbeitscheinwerfer hinten		•
ANDERES	Zusätzliches Gegengewicht		•

WERKZEUG



Sunward hat in jedem dieser
Länder mindestens einen
Vertriebshändler.

Unsere aktuelle Händlerliste finden Sie
auf unserer Website.



SUNWARD EUROPE HEAVY INDUSTRY N.V

✉ Havenlaan 1
B-3980 TESSENDERLO
Belgien

☎ +32 (0) 11 43 46 66
▶ info.eu@sunward.cc
🌐 www.sunward.eu

HÄNDLERKONTAKTE

Simmler *Vermietung*
Verkauf
Reparatur
Baumaschinen

Buechstr. 25, 8645 Jona 055 212 69 50
www.simmler.swiss