

# T45

**450 KG**  
**992 LBS**

**IT** Il minidumper T45 con portata massima di 450 kg è la macchina professionale più piccola della gamma. Bassa pressione al suolo e ridottissime dimensioni consentono a questa macchina di lavorare negli spazi più stretti e su ogni terreno.

**EN** T45 minidumper has 992 lbs capacity and it is the smallest professional machine of the product range. Low ground pressure and very small dimensions enable this machine to work in the narrowest spaces on any kind of terrain.

Sovraspanda  
Extra overboard



Equipaggiato con / Equipped with:  
Honda 5.5 HP



T45 • MINIDUMPER

CNF—CONSTRUCTION EQUIPMENT

3



SL



A

1

Motorizzazione benzina  
Gasoline engine

2

Avviamento manuale o elettrico  
Manual or electric starting

3

Due pompe idrauliche a ingranaggi  
Two hydraulic gear pumps

4

Trasmissione idrostatica  
Hydrostatic transmission

5

Rulli oscillanti  
Rocking rollers

**VANTAGGI / ADVANTAGES**



Maniglia ergonomica e sicura  
Ergonomic handle-bar



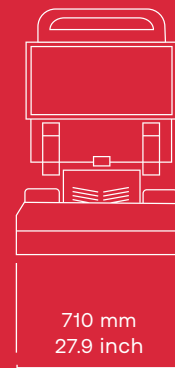
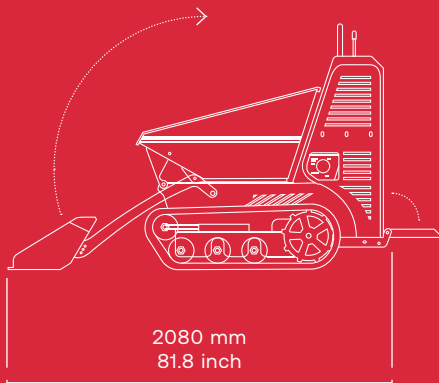
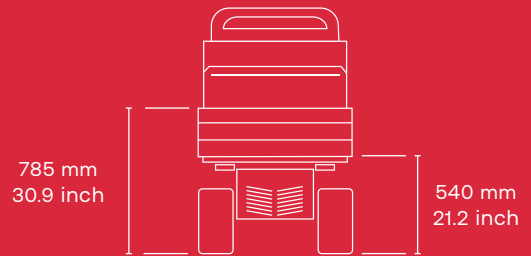
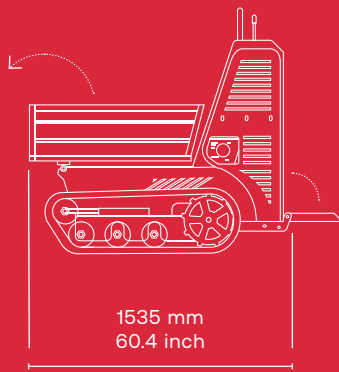
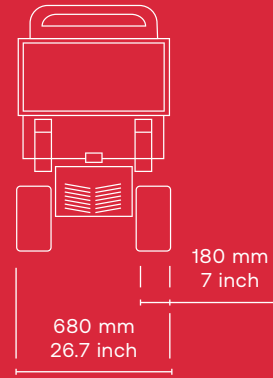
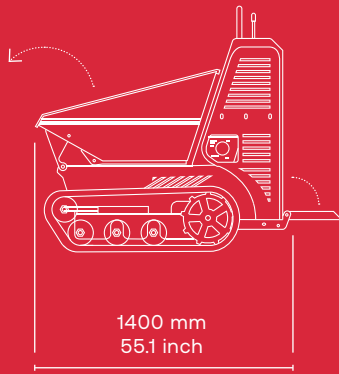
Rulli oscillanti  
Rocking rollers

# T45

MINIDUMPER

CAPACITÀ OPERATIVA  
OPERATING WEIGHT  
**450 KG · 992 LBS**

LARGHEZZA AI CINGOLI  
TRACK WIDTH  
**680 MM · 26.7 INCH**



**MOTORE TERMICO  
ENGINE**

→ HONDA GX200

**TRASMISSIONE  
TRANSMISSION**

→ IDROSTATICA  
→ HYDROSTATIC

**POMPA IDRAULICA  
HYDRAULIC PUMP**

→ 2 X INGRANAGGI  
→ 2 X GEAR PUMP

**MOTORE IDRAULICO  
HYDRAULIC MOTOR**

2 x ORBITALI  
2 x ORBITAL

**PORTATA POMPA  
PUMP FLOW RATE**

2 x 14 l/min  
2 x 3.8 gpm

**PRESSIONE MASSIMA  
MAX PRESSURE**

180 bar

**RAFFREDDAMENTO IDRAULICO  
HYDRAULIC COOLING SYSTEM**

ARIA  
AIR

**LARGHEZZA CINGOLI  
TRACK WIDTH**

180 mm  
7 inch

**RULLI  
TRACK ROLLERS**

3

**RULLI OSCILLANTI  
ROCKING ROLLERS**

→ SI  
→ YES

**REGOLAZIONE CINGOLI  
TRACK TENSIONER**

SI  
YES

**1 VELOCITÀ DI TRASLAZIONE  
1 TRAVEL SPEED**

2.5 km/h  
1.55 mp/h


**CAPACITÀ OPERATIVA  
OPERATING WEIGHT**

→ 450 KG  
→ 992 LBS

**MASSA A VUOTO  
EMPTY WEIGHT**


340 kg  
749 lbs

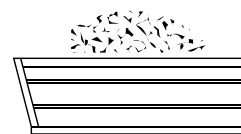
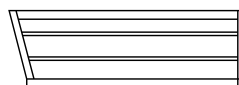
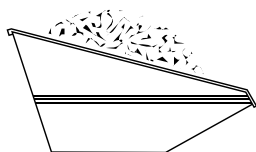
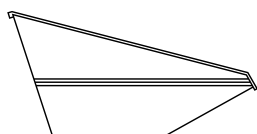
**CARATTERISTICHE TECNICHE / TECHNICAL FEATURES**

 RASO 0.22 m<sup>3</sup>  
STRUCK 0.28 yd<sup>3</sup>

 COLMO 0.29 m<sup>3</sup>  
HEAPED 0.37 yd<sup>3</sup>

 RASO 0.15 m<sup>3</sup>  
STRUCK 0.19 yd<sup>3</sup>

 COLMO 0.23 m<sup>3</sup>  
HEAPED 0.30 yd<sup>3</sup>



**CAPACITÀ / CAPACITY**