

# T150

**1500 KG**  
**3305 LBS**

**IT** T150 è un Multi-tool che consente di cambiare equipaggiamento in pochi minuti. Progettata per utilizzo “heavy duty” trova applicazione nel mondo delle costruzioni e in tutti i settori caratterizzati da grande mole di lavoro. Macchina instancabile e precisa grazie a motorizzazioni potenti e sistema di controllo idraulico con mono-joystick.

**EN** T150 is the Multi-tool machine that allows to change equipment in few minutes. Designed for heavy-duty use, it finds application in the construction field and in all the areas characterized by high workload. Endless and precise machine, thanks to powerful engines and to the hydraulic control system guided by a mono-joystick.

T150 • MINDUMPER MULTI-TOOL

CNF—CONSTRUCTION EQUIPMENT



**5**



Versioni disponibili · Available models

1

Sistema di sgancio rapido  
Quick coupling system

2

Raffreddamento a liquido  
Liquid cooling

3

Raffreddamento olio idraulico  
Hydraulic oil cooling

4

Trasmissione idrostatica  
Hydrostatic transmission

5

Rulli oscillanti  
Rocking rollers

6

Motore diesel Yanmar da 25 hp  
Yanmar diesel engine 25 hp

### 7 – OPTIONAL

Presenza di forza 50 lt/min  
Power take (P.T.O) 13 gpm

### VANTAGGI / ADVANTAGES



A  
—  
Centraggio conico  
Conical centering system



B  
—  
Motoriduttore con freno idraulico  
Gearmotor with hydraulic brake



C  
—  
Tendicingolo a grasso  
Greased track tensioner



D  
—  
Connessione idraulica protetta  
Covered hydraulic connection



E  
—  
Doppi rulli oscillanti  
Double rocking-rollers



F  
—  
Bloccaggio rapido attrezzature  
Equipment quick-locking

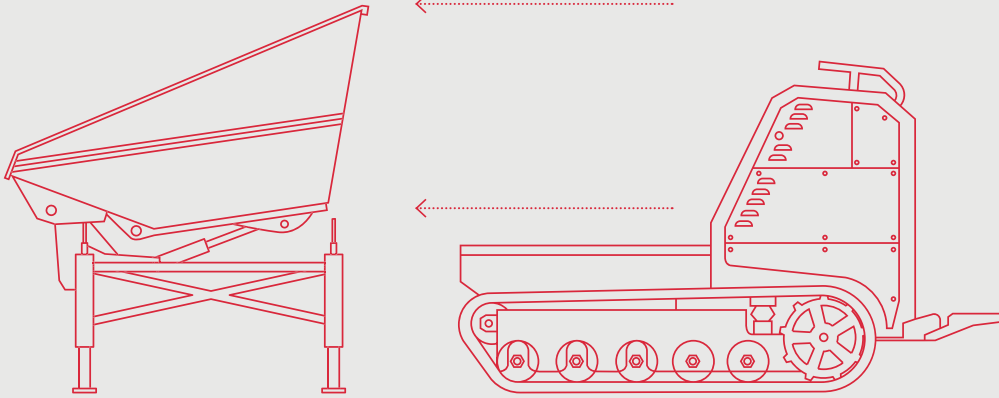
## › QUICK ATTACH



Quick attach è il sistema che permette di cambiare la funzione della macchina in maniera rapida e sicura.

Quick-attach is the designed system to change promptly and safely the purpose of the machine.

Versioni disponibili · Available models



**T150**  
Capacity 1500 Kg  
YANMAR 25 HP





Doppi rulli oscillanti  
Double rocking rollers



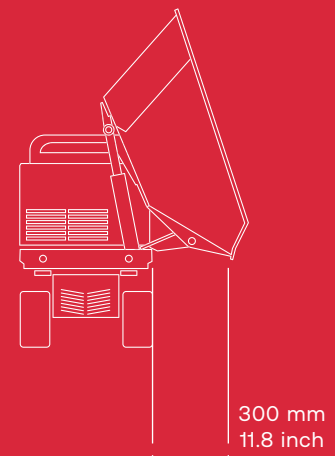
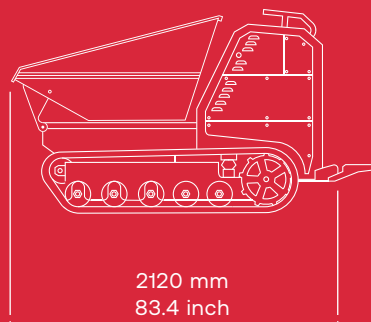
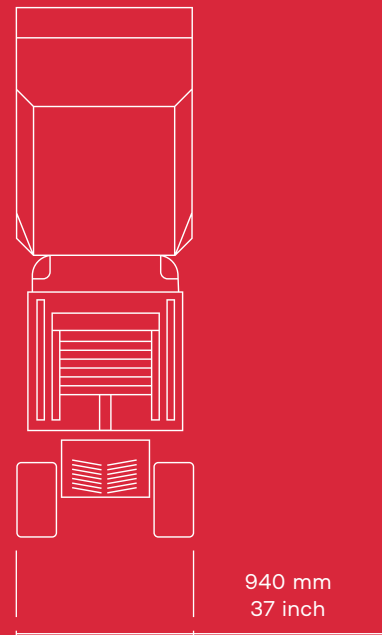
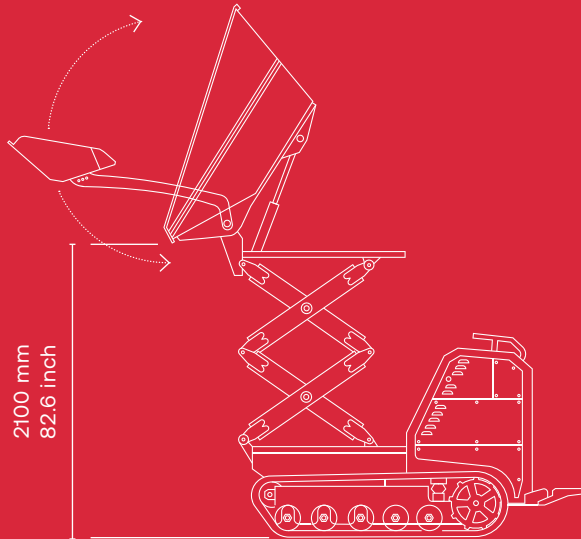
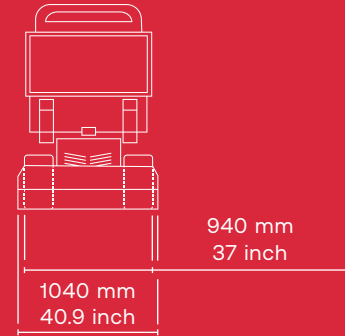
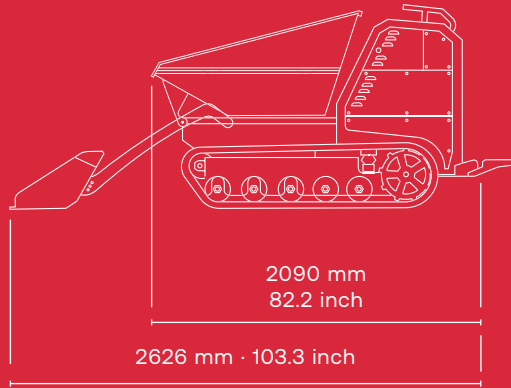
Capacità di carico fino a 1500 Kg  
Load capacity up to 1500 Kg

# T150

MULTI-TOOL

CAPACITÀ OPERATIVA  
OPERATING WEIGHT  
**1500 KG / 3306 LBS**

LARGHEZZA AI CINGOLI  
TRACK WIDTH  
**940 MM / 37 INCH**



**MOTORE TERMICO  
ENGINE**

→ YANMAR 3TNV-80

**TRASMISSIONE  
TRANSMISSION**

→ IDROSTATICA  
→ HYDROSTATIC

**POMPA IDRAULICA  
HYDRAULIC PUMP**

→ 2 PORT. VARIABILI + INGR.  
→ 2 VAR. DISPL. + 1 GEAR PUMP

**MOTORE IDRAULICO  
HYDRAULIC MOTOR**

2 x MOTORIDUTTORI  
2 x GEARBOX

**PORTATA POMPA  
PUMP FLOW RATE**

→ 2 X 56 L/MIN + 1 POMPA INGR.  
→ 2 X 15 GPM + 1 GEAR PUMP

**PRESSIONE MASSIMA  
MAX PRESSURE**

180 bar

**RAFFREDDAMENTO IDRAULICO  
HYDRAULIC COOLING SYSTEM**

LIQUIDO  
LIQUID

**LARGHEZZA CINGOLI  
TRACK WIDTH**

200 · 230 mm

**RULLI  
TRACK ROLLERS**

→ 5

**RULLI OSCILLANTI  
ROCKING ROLLERS**

SI  
YES

**REGOLAZIONE CINGOLI  
TRACKING TENSIONER**

SI  
YES

**VELOCITÀ DI TRASLAZIONE  
TRAVEL SPEED**

6 km/h  
3.7 mp/h

**CAPACITÀ OPERATIVA  
OPERATING WEIGHT**

→ 1500 KG / 3306 LBS

**HIGH-TIP**

→ 1000 KG / 2204 LBS


**MASSA A VUOTO  
EMPTY WEIGHT**


950 · 1000 kg

**CONTROLLO  
CONTROL**

→ MONOJOYSTICK

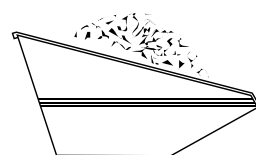
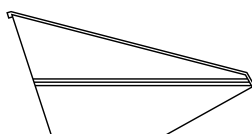
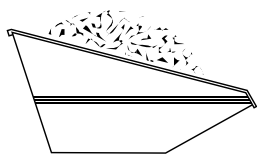
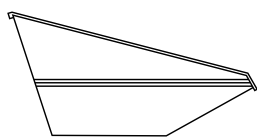
**CARATTERISTICHE TECNICHE / TECHNICAL FEATURES**

 RASO 0.50 m<sup>3</sup>  
STRUCK 0.65 yd<sup>3</sup>

 COLMO 0.65 m<sup>3</sup>  
HEAPED SAE 0.85 yd<sup>3</sup>

 RASO 0.38 m<sup>3</sup>  
STRUCK 0.49 yd<sup>3</sup>

 COLMO 0.5 m<sup>3</sup>  
HEAPED 0.65 yd<sup>3</sup>



**CAPACITÀ / CAPACITY**