

E70

700 KG
1543 LBS

IT Grande potenza idraulica a tre stadi e ridotte dimensioni permettono al minidumper E70 di trasportare facilmente carichi fino a 700 kg attraverso qualsiasi passaggio. La macchina ideale per essere utilizzata su cantieri edili, giardinaggio, agricoltura e garden design.

EN A great three stage hydraulic power and compact dimensions ensure to E70 minidumper to carry easily up to 1543 lbs loads through every tight passage. The ideal machine to be used in construction sites, landscaping, agriculture or garden design.

E70 • ELECTRIC MINIDUMPER

CNF—CONSTRUCTION EQUIPMENT



Sistema autocaricante
Self-loading system

Joystick

Sottocarro rinforzato
Heavy duty undercarriage

Equipaggiato con / Equipped with:
Honda 8.4 HP

5



Versioni disponibili · Available models

1

Due pompe port. var. + 1 pompa ingr.
Two var. displ. pumps + 1 gear pump

2

Trasmissione idrostatica
Hydrostatic transmission

3

Rulli oscillanti
Rocking rollers

VANTAGGI / ADVANTAGES



Cassone con sponde apribili
Farm bed skip



Sovraspanda
Extra overboard

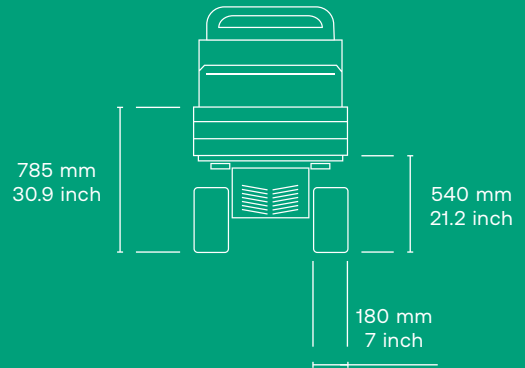
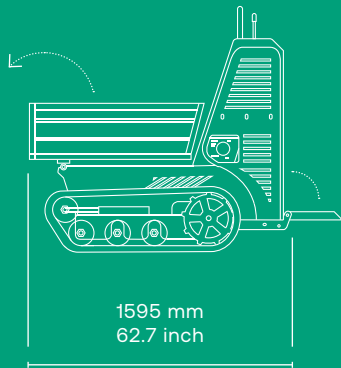
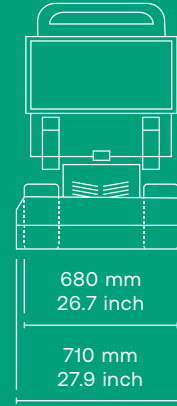
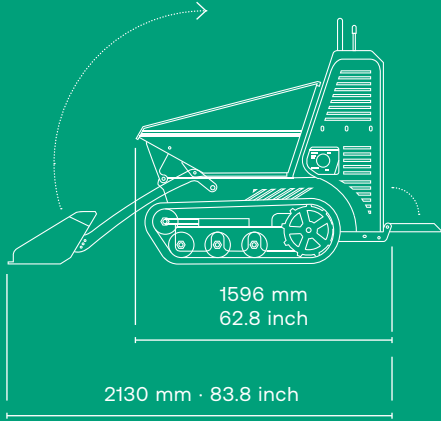


E70

MINIDUMPER

CAPACITÀ OPERATIVA
OPERATING WEIGHT
700 KG · 1543 LBS

LARGHEZZA AI CINGOLI
TRACK WIDTH
680 MM · 26.7 INCH



VOLTAGGIO BATTERIA**BATTERY VOLTAGE**

→ 80 V

TRASMISSIONE**TRANSMISSION**→ IDROSTATICA
→ HYDROSTATIC**CAPACITÀ BATTERIA****BATTERY CAPACITY**

→ 80 KWH

MOTORE IDRAULICO**HYDRAULIC MOTOR**2 x ORBITALI
2 x ORBITAL**PORTATA POMPA****PUMP FLOW RATE**→ 2x25 L/MIN + 1 POMPA INGR.
→ 3x6 GPM + 1 GEAR PUMP**PRESSIONE MASSIMA****MAX PRESSURE**

180 bar

TEMPO DI RICARICA**BATTERY VOLTAGE**

80 V

LARGHEZZA CINGOLI**TRACK WIDTH**180 mm
7 inch**RULLI****TRACK ROLLERS**

3

RULLI OSCILLANTI**ROCKING ROLLERS**→ SI
→ YES**REGOLAZIONE CINGOLI****TRACK TENSIONER**SI
YES**VELOCITÀ MASSIMA****MAX SPEED**4 km/h
2.5 mph**CAPACITÀ OPERATIVA****OPERATING WEIGHT**

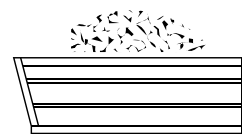
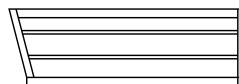
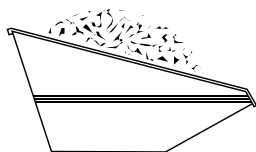
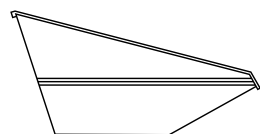
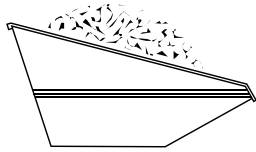
→ 700 KG / 1543 LBS

HIGH-TIP

→ 600 KG / 1322 LBS

MASSA A VUOTO**EMPTY WEIGHT**355 kg
749 lbs**CONTROLLO****CONTROL**

→ MONOJOYSTICK

CARATTERISTICHE TECNICHE / TECHNICAL FEATURES RASO 0.24 m³
STRUCK 0.31 yd³ COLMO 0.30 m³
HEAPED 0.39 yd³ RASO 0.12 m³
STRUCK 0.15 yd³ COLMO 0.20 m³
HEAPED 0.26 yd³ RASO 0.21 m³
STRUCK 0.27 yd³ COLMO 0.29 m³
HEAPED 0.37 yd³**CAPACITÀ / CAPACITY**